

## **Модульный туалет с антивандальной сантехникой**

Модуль предназначен для создания благоприятных условий труда и быта в климатических районах с расчётной температурой наружного воздуха от 45 до  $-55\text{ C}^0$ , I-V районах по весу снегового покрова, I-V районах по скоростному напору ветра.

Класс функциональной пожарной опасности здания – в соответствии с прилагаемым сертификатом.

По заказу Министерства туризма Республики Бурятия на территории региона были размещены двенадцать модульных туалетов в местах отдыха туристов, что позволило улучшить условия отдыха посетителей, добавить столь необходимый комфорт в отдаленных рекреациях туристических районов.

### **Техническая характеристика**

1. Внешние размеры модуля: длина 4800 мм., ширина 4400 мм., высота 2800 мм
2. Масса модуля: 6200 кг.
3. Расчётный срок службы: 25 лет.,
4. Конструкция предназначена для круглогодичного использования

Срок строительства – 15 календарных дней под ключ. Монтаж технических и сантехнических приборов, сетей электроснабжения, водоснабжения, канализационных систем с устройством выгребов, пожарной и охранной сигнализаций.

### **Конструкция**

Модуль состоит из следующих металлоконструкций: корпус из профильной трубы размерами 80\*80\*3 мм., ребра жесткости по высоте выполнены из профильной трубы 60\*40\*3 мм. Металлическая конструкция защищена действенным антикоррозийным покрытием. Габаритные размеры помещений:

- туалетная кабина «М» - 1 шт; (длина\*ширина - 2\*1 м.),
- туалетная кабина «Ж» - 1 шт; (длина\*ширина - 2\*1 м.),
- туалетная кабина оборудована для маломобильных групп населения (далее – МГН), (длина\*ширина – 2,00\*1,94 м.) – 1 шт;
- комната кассира – 1 шт; (длина\*ширина 1,45\*1,23 м.)
- техническое помещение – 1 шт. (длина\*ширина 1,45\*1,7 м.).

Установка модуля произведена на фундаментные блоки типа ФБС, с шириной блоков в 300 мм., высотой блока в 600 мм., глубина заглубления в грунт – 500 мм.

Утепление стен и потолка выполнено плит минераловатных KNAUF Проф TS 037 Aquastatik, толщина утепления – 100 мм. в составе сэндвич-панелей с толщиной металла 0,5 мм., полимерным покрытием, цвет отделки – белый.

### **Наружная обшивка**

Выполнена из ориентировано-стружечной плиты толщиной 9 мм и алюминиевых композитных панелей «Alucobond (Алюкобонд)» толщиной 4 мм. (цвет покрытия «Серебро», цвет вкладышей дверных и оконных проемов «Платиновый белый»)

## Схема модуля

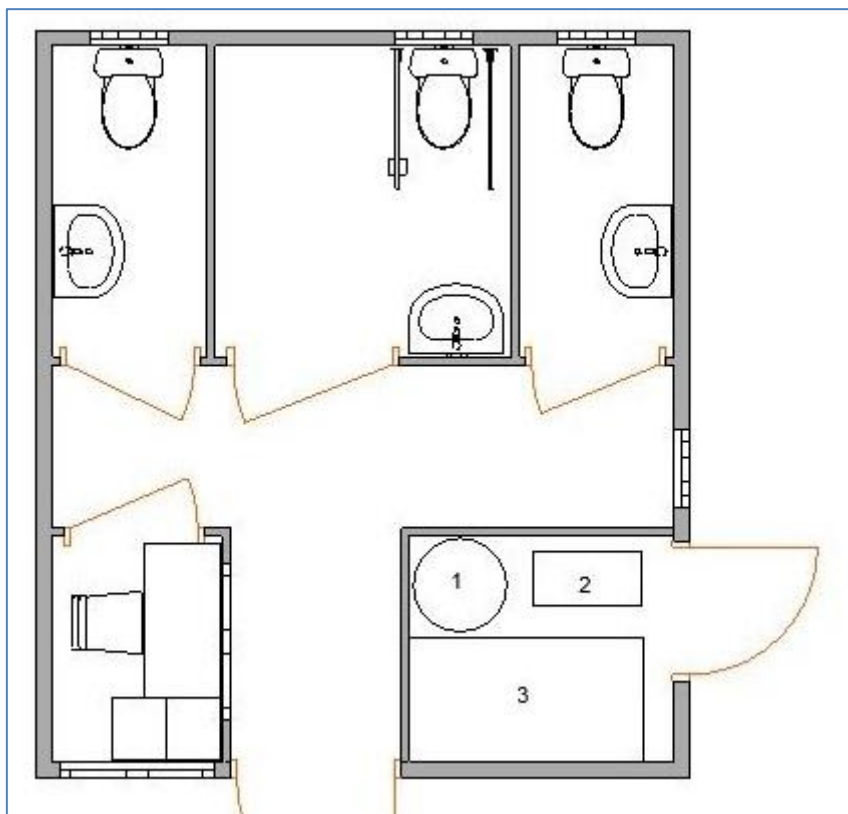


Схема № 1 – Размещение помещений внутри здания

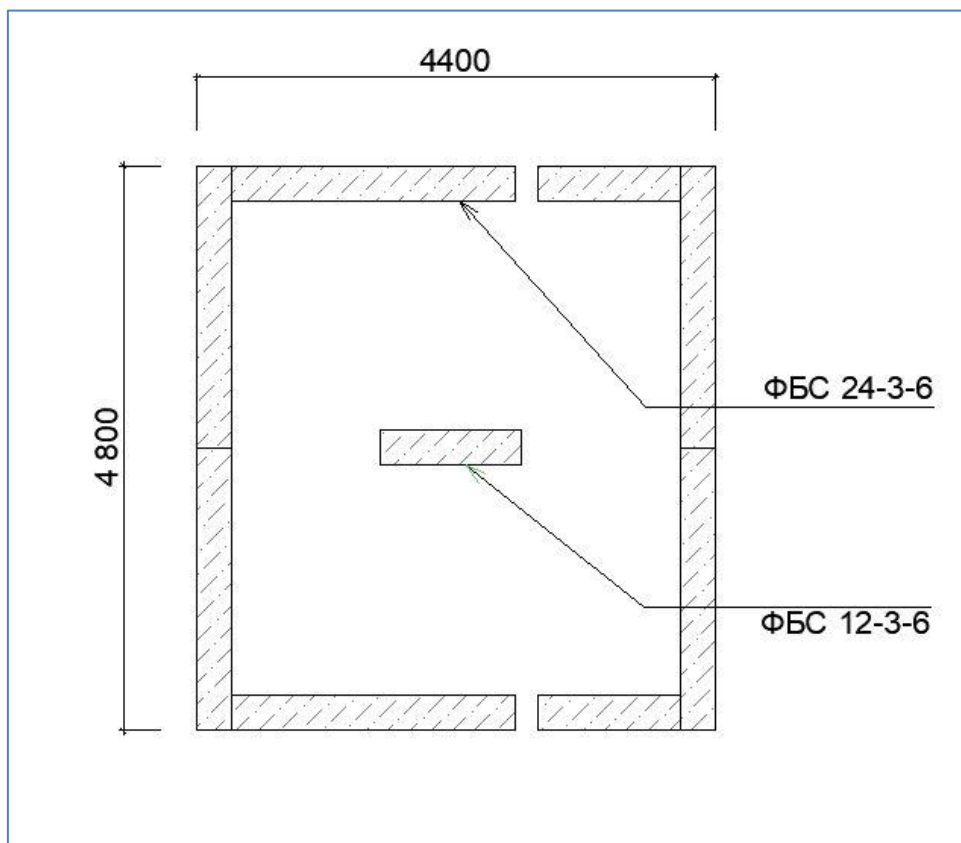


Схема № 2 – Размещение фундаментных блоков

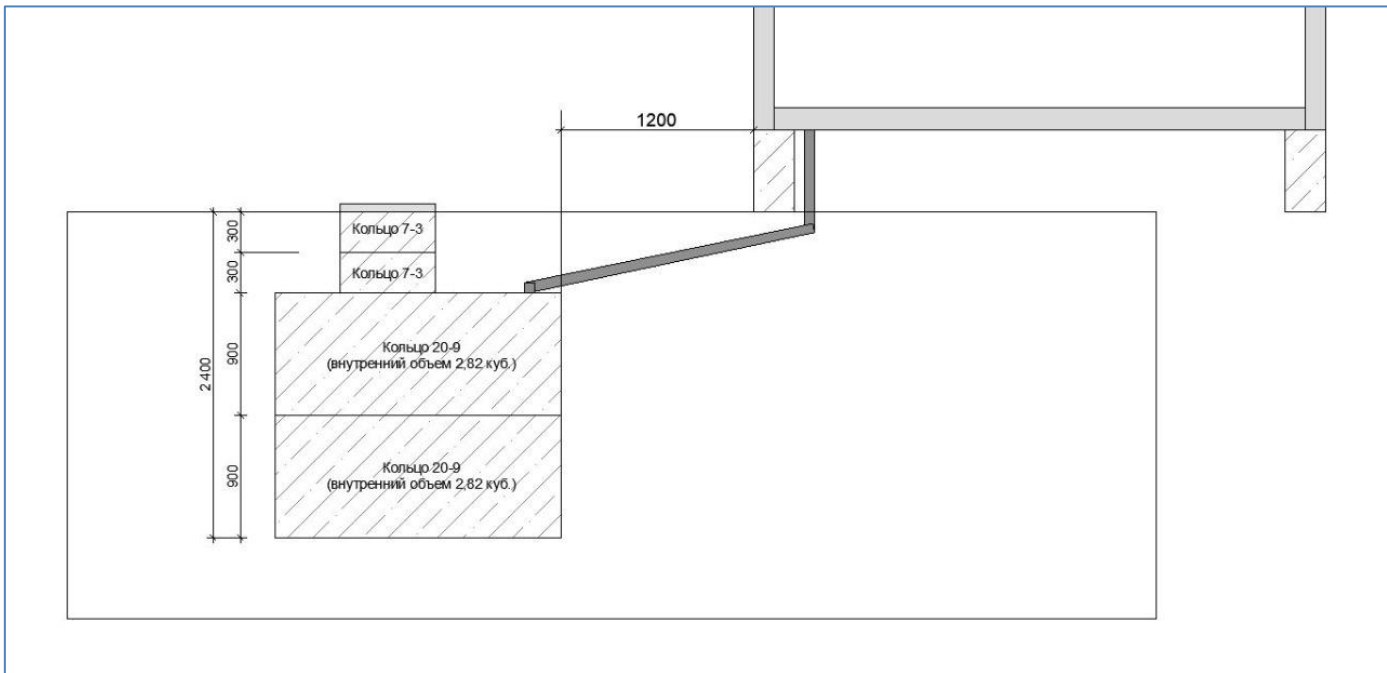


Схема № 3 – Размещение канализационной системы